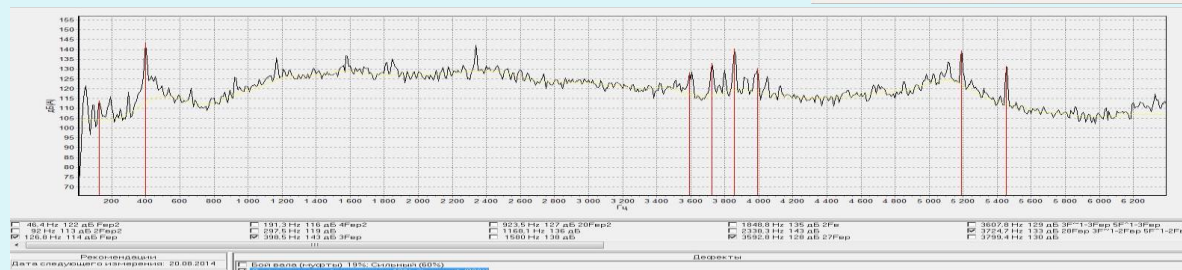
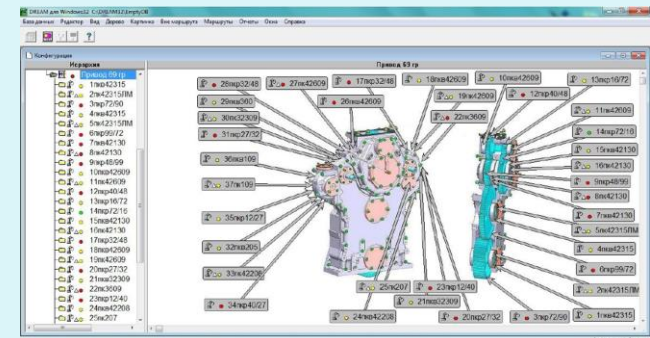
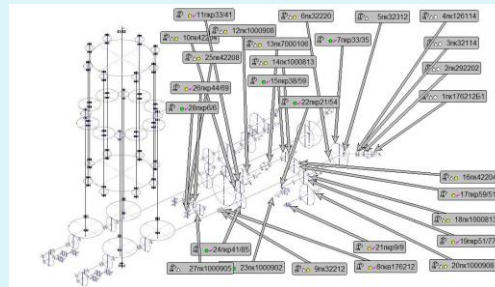
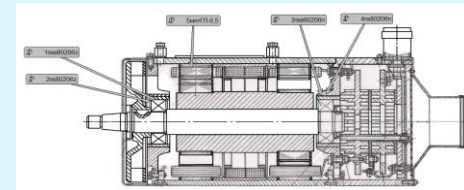
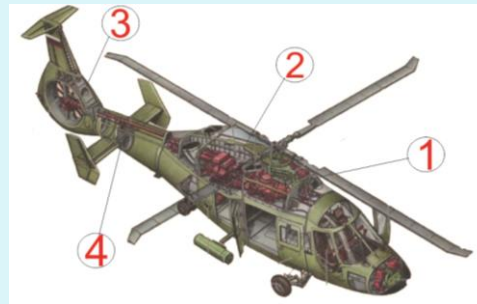
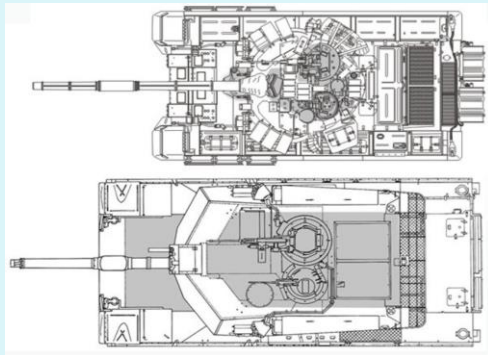


Инновационные методы безразборной диагностики

Вибродиагностика



**Вибродиагностика –
метод неразрушающего контроля,
основанный на анализе
комплекса параметров вибрации
для определения технического состояния
оборудования**

Возможности вибродиагностики

Вибродиагностика позволяет выявлять самые разнообразные дефекты оборудования, такие, как дисбаланс, несоосность и непараллельность валов, жесткость и ослабление опор, обрыв анкерных болтов, нарушение геометрии линии вала, а так же различные дефекты подшипниковых узлов, включая проблемы со смазкой. При этом замеры показателей производятся на работающем оборудовании, без его остановки и разборки.

На основании полученной информации, можно исключить неожиданный выход оборудования из строя, предотвратить масштабные повреждения, связанные с разрушением сопряженных деталей в результате цепной реакции разрушения, значительно сократить расходы на текущий и капитальный ремонт, увеличить межремонтный интервал, уменьшить затраты на закупку запчастей и расходных материалов.

Виды вибродиагностики

Вибродиагностика оборудования может быть **разовой** или **периодической**, **мониторинговой** или **глубокой**.

- **Разовая диагностика** — выполняется один-два раза в год, обычно перед летним и зимним остановами предприятия с целью уточнения плана ремонтных работ и закупки запчастей.
- **Периодическая диагностика** — выполняется ежемесячно или ежеквартально, с целью получения информации о текущем состоянии оборудования для оптимизации планирования ресурсов ремонтных подразделений на ППР, или, в случае безостановочного производства, для минимизации времени аварийных остановов.
- **Мониторинговая диагностика** — выполняется на оборудовании в процессе работы целью отслеживания неисправностей на ранних стадиях и принятию мер по их устранению в процессе эксплуатации (см. также «периодическая диагностика»).
- **Глубокая диагностика** — выполняется на критическом оборудовании, с целью выявления скрытых дефектов и предупреждения аварийной остановки обследуемого агрегата.

Метод глубокой диагностики минимизирует расходы на обслуживание техники при обеспечении его достаточно высокой степени готовности в условиях ограниченной численности ремонтного персонала.

Преимущества вибродиагностики

Преимущество **вибродиагностики** основывается на физических свойствах процесса вибрации:

- колебания возникают в местах дислокации дефектов;
- сама вибрация несет в себе большой объем информации;
- метод позволяет находить скрытые дефекты;
- метод, как правило, не требует сборки-разборки оборудования;
- малое время диагностирования;
- возможность обнаружения неисправностей на этапе их зарождения.

Проводить вибродиагностику можно без отрыва от производства.

Экспресс-методы позволяют оценить фактическое состояние оборудования на месте, документированный отчет по ним может быть предоставлен в течение 24 часов.

Значимость мониторинга

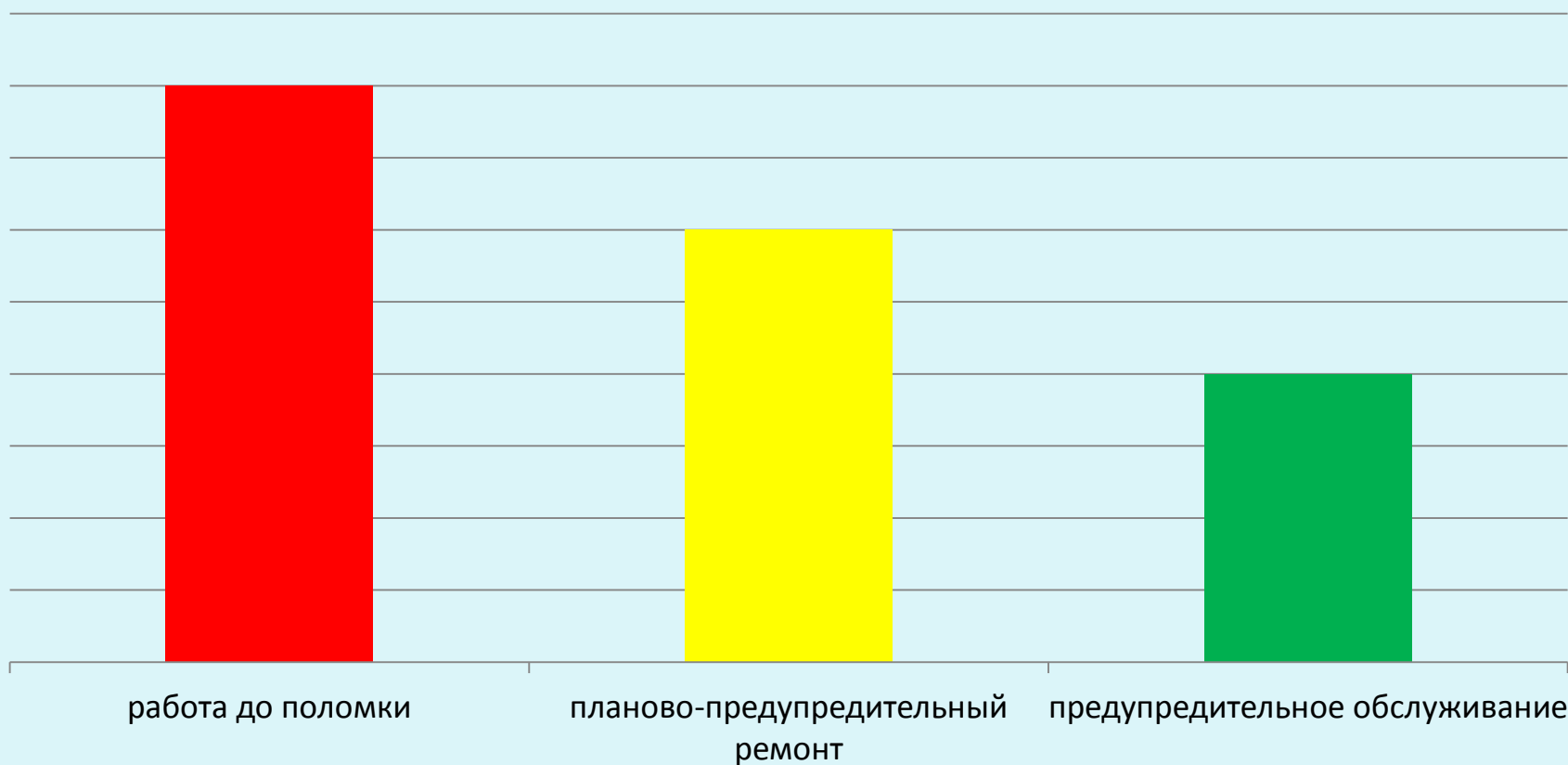
Мониторинг (постоянный на особо важных объектах и агрегатах или периодический), который осуществляется на работающих механизмах, узлах и агрегатах и позволяет предупредить о предстоящей поломке, которая может привести к масштабным поломкам, авариям и даже катастрофам (пример: Калужская ТЭЦ, Саяно-Шушенская ГЭС и др.)

Системы вибрационного контроля и защиты оборудования позволяют регистрировать и отслеживать изменение состояния оборудования в режиме реального времени.

Мониторинг вибрации может быть реализован двумя разными способами: периодическими виброобследованиями с использованием переносного оборудования или непрерывным сбором и обработкой данных с использованием стационарных автоматизированных систем вибромониторинга.

Экономическая эффективность (снижения расходов) на ТО при использовании вибродиагностики.

Стоимость технического обслуживания по данным фирмы SKF



Сравнение стоимости ремонта при ППР и безразборной диагностики + ремонт

Ремонт при ППР

До 50-60 % стоимости станка

Снижение ресурса станка – следствие полной разборки

Вероятное повышение точности

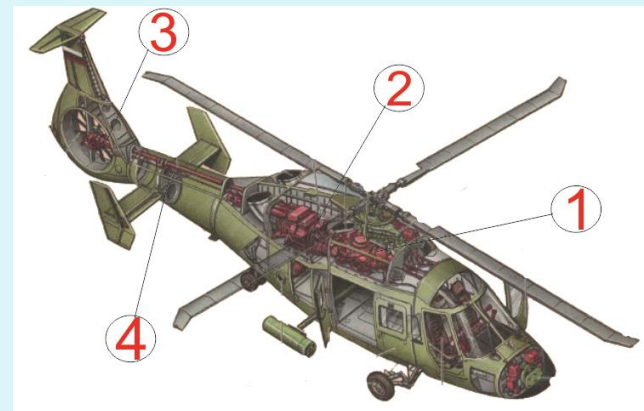
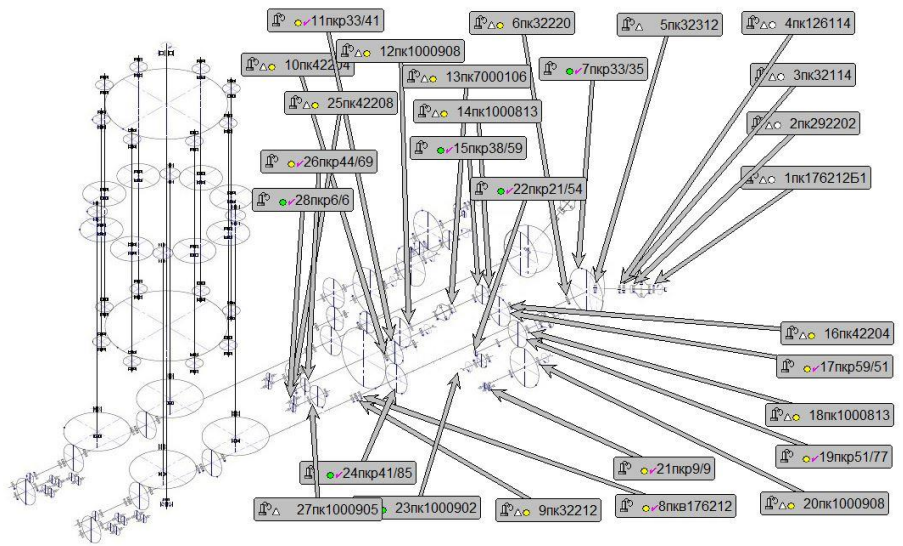
Диагностика + Ремонт

Диагностика 1-2% от стоимости станка

Ремонт только выявленных при диагностике узлов и деталей (стоимость обычно не превышает 30-40% стоимости станка)

Гарантированное повышение точности


Примеры вибродиагностики

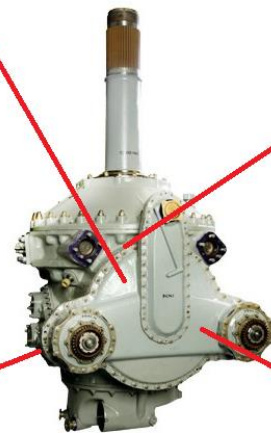


Вибродиагностика левого привода редуктора

Вал №#####
Неисправность: перекос 8%
Решение: устранить перекос


Подшипник №#####
Неисправность: износ
наружного кольца 14%
Решение: Заменить
подшипник


Подшипник №#####
Неисправность: износ
внутреннего кольца 15%
Решение: Заменить
подшипник



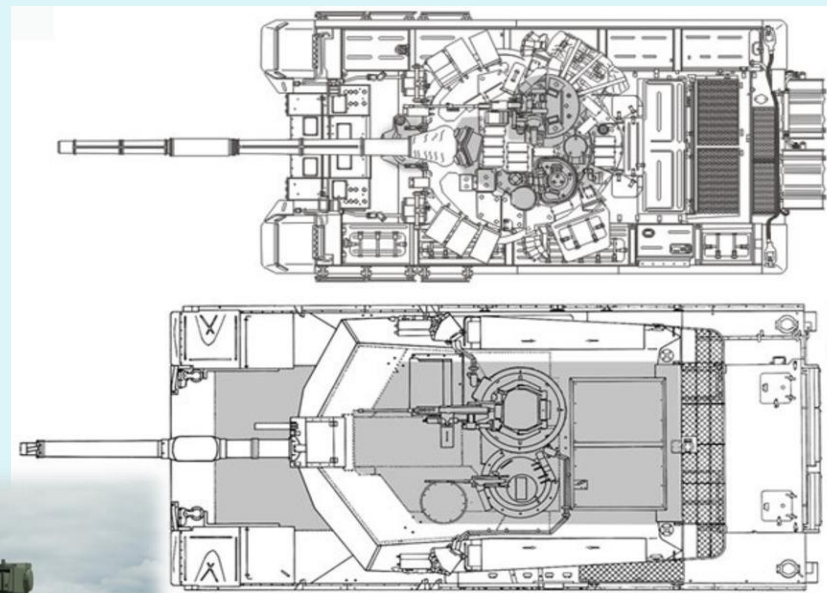

Подшипник №#####
Неисправность: износ
сепаратора 18%
Решение: Заменить
подшипник

Сравнение выявляемых дефектов

Существующий метод	Инновационный метод
Дефект вала	Дисбаланс валов, шкивов
Дефект зубчатого зацепления	Биение валов
	Дефект ведущей шестерни
	Дефект ведомой шестерни
	Дефект зацепления ведущей шестерни
	Дефект зацепления ведомой шестерни
	Износ наружного кольца подшипника
	Износ внутреннего кольца подшипника
	Износ шариков или роликов подшипника
	Износ сепаратора
	Перекас наружного кольца подшипника
	Неравномерный радиальный натяг в подшипнике
	Раковины, трещины на наружном кольце подшипника
	Раковины, трещины на внутреннем кольце подшипника
	Раковины, сколы на телах качения подшипника
Количество выявляемых показателей для главного редуктора	
42	750

Вибродиагностика бронетехники

- Коробки передач
- Привода коробок передач
- Вентилятор
- Стартер генератора
- Ходовую часть
- Двигатель



Дефекты деталей редуктора

1. Подшипник качения 32212

Выявлено: Перекос наружного кольца- 16 %

Рекомендовано: Устранить перекос.

2. Зубчатое зацепление 33/41

Выявлено: Дефекты шестерни с числом зубьев 41 – 25 %

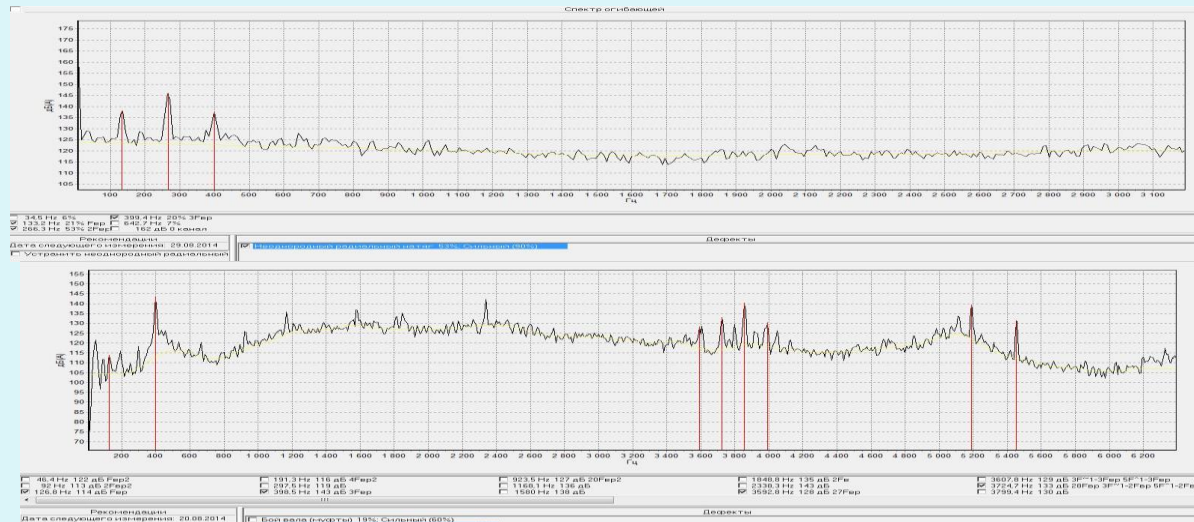
Рекомендовано: Заменить шестерню с числом зубьев 41- 25 %

3. Подшипник качения 42204

Выявлено: Износ сепаратора – 11%.

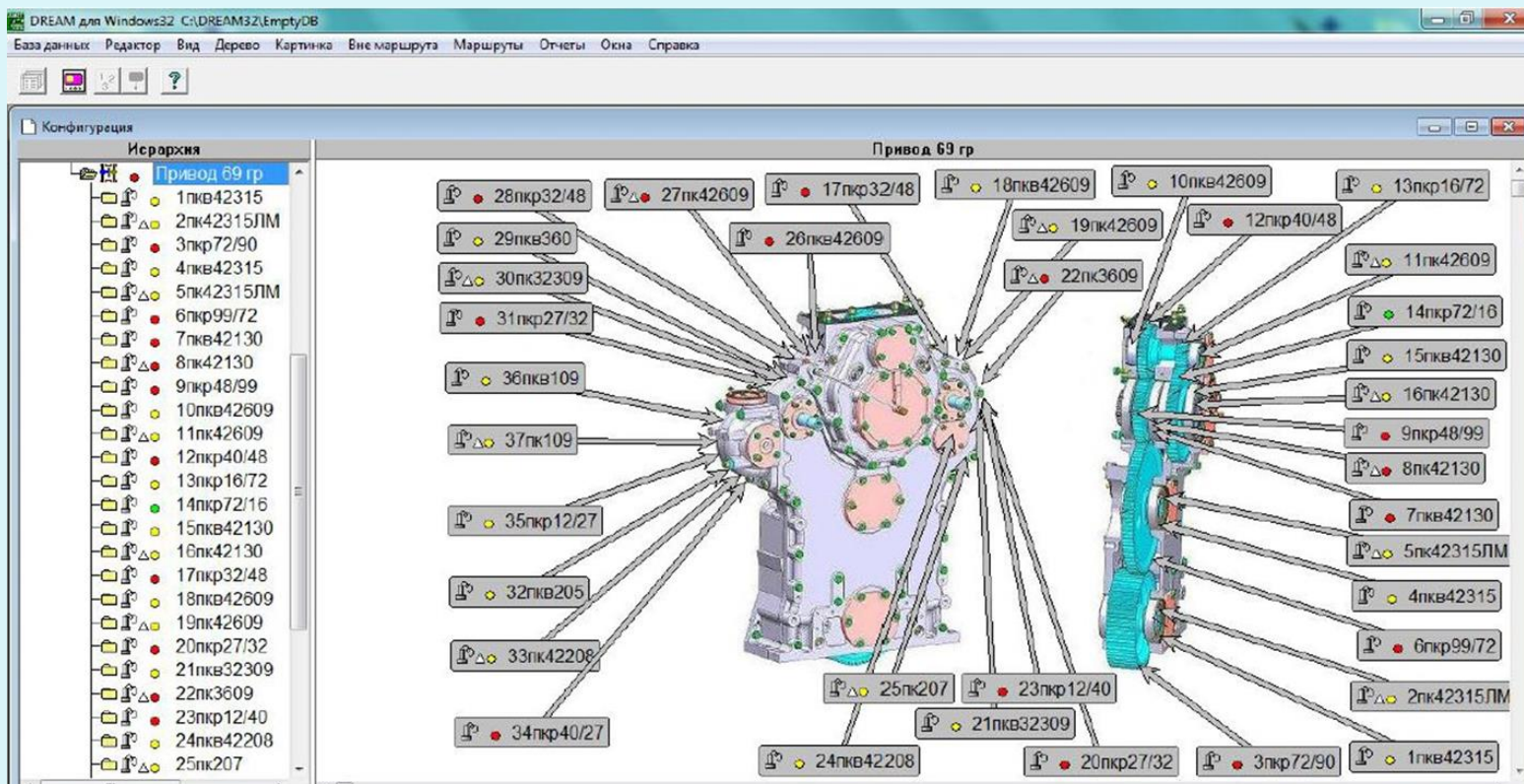
Рекомендовано: Заменить подшипник.

Спектры подшипников и зубчатого зацепления



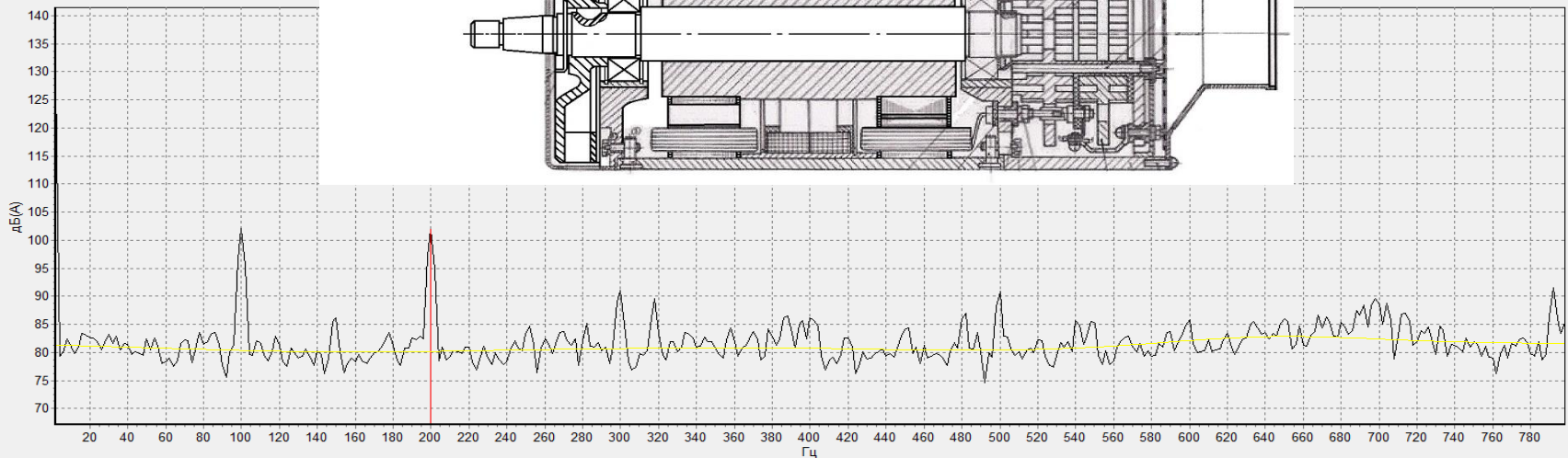
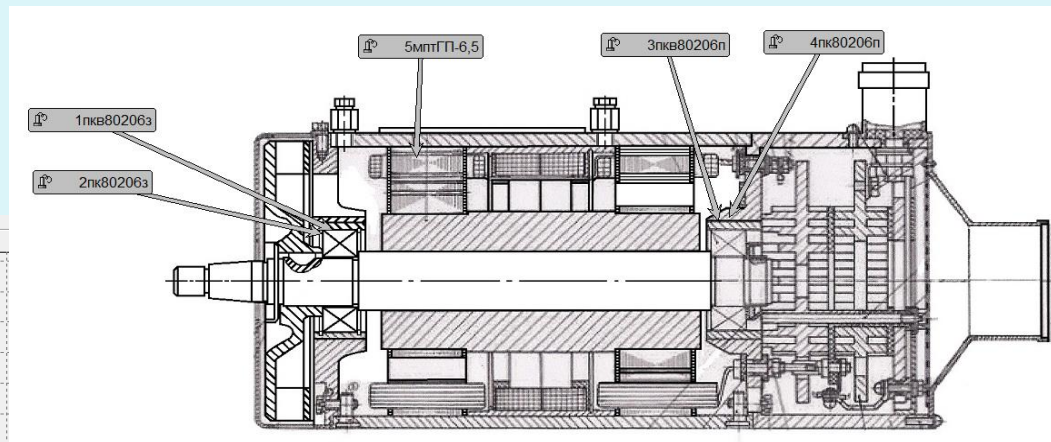
Опыт работы по использованию данного метода на технологических машинах

Диагностика дизельного двигателя тепловоза



Выявлено: Перекус внутреннего кольца в 69 группе
дизельного двигателя тепловоза

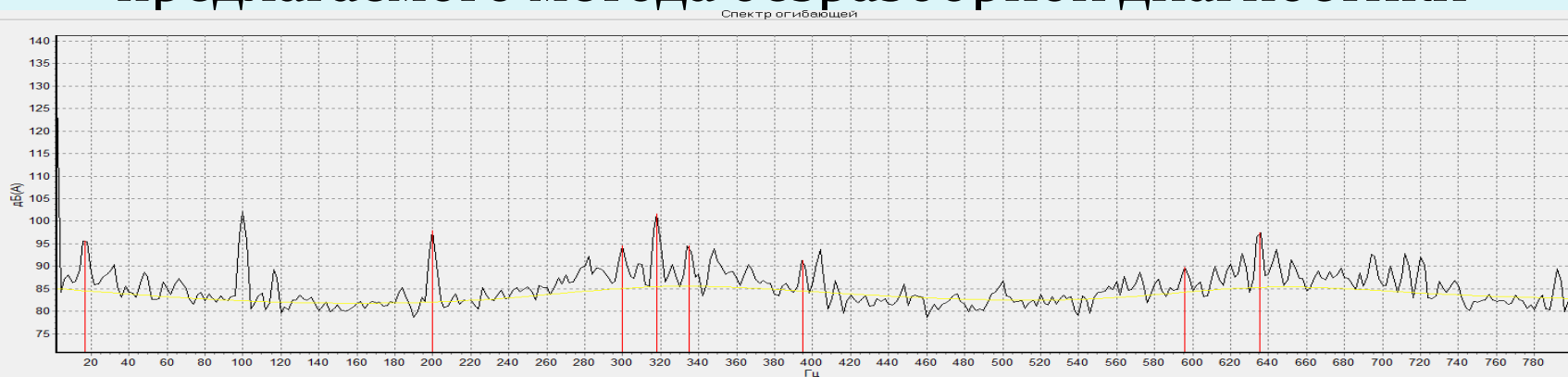
Диагностика генератора



Причина проведения диагностики на ОАО МТЗ Трансмаш:
разрушение узлов генератора и запрет военной приемки на
поставку таких генераторов

Результат вибродиагностики: дефекты сепараторов подшипников
– причина приводящая к выходу из строя генератора,
устанавливаемого на танки.

Наша организация готова выполнить экспертизу технического состояния в организациях ОПК и подтвердить высокую эффективность и достоверность предлагаемого метода безразборной диагностики



Контакты:

к.т.н. Савинов Юрий Иванович

+7 (495) 227 07 09